

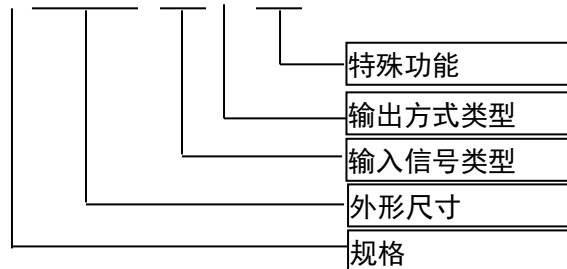
智能数显调节器选型手册

TY 系列智能数显调节器采用工业控制高档单片机、专用模块式结构及先进的软件技术，仪表测控精度高，抗干扰性能好，操作简单，维修方便，外形尺寸符合国际标准，不仅适合单机配套使用，也适合仪表控制盘集中安装，还能通过其通信功能构成集散控制系统。适用于工业现场的温度、压力、流量、液位的精确控制。


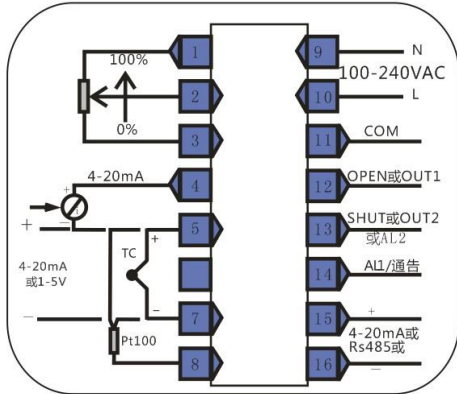

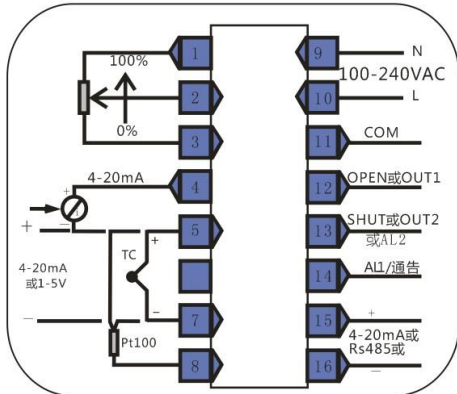

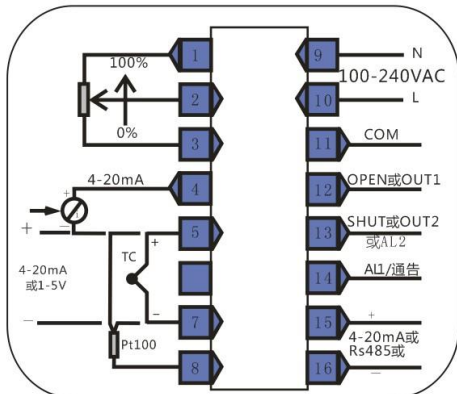

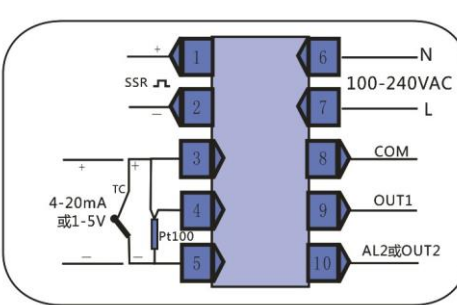
- ◆电源电压可选：AC220V AC24V DC24V 等，工作环境温度-20~70 度，工作环境相对湿度：≤90%RH
- ◆自动/手动无扰切换；
- ◆独特的 TOYI 输入信号滤波算法，有效滤除数百倍于正常输入信号范围的尖峰脉冲信号，并保持 8 次/秒的采样速度和技术指标精度，精度 2.5 级、1.0 级可选。
- ◆软件组态，可通过仪表按键选择输入信号类型和输出方式，输入方式可选择热电偶、热电阻、标准电流/电压、线性电压/电位计等信号；对于标准电流/电压输入或电位器等线性输入信号可以选择显示量程；
- ◆多参数显示，同时显示信号测量值、设定值和输出信号值；
- ◆方便观察及调试；方便、简洁和保护性的偏差修正，保证显示与实际温度一致；
- ◆可控硅过零触发均布式时间比例 PID 输出，有效消除大功率负载对电网的射频干扰和对电网的冲击；
- ◆经 PID 运算后输出的控制信号，可直接控制继电器、可控硅控制器、变频调速器、电动执行器等，实现自动调节的目的；
- ◆最多供应 2 个端口设置报警，可以设置上限、下限、偏差、上偏差、下偏差报警
- ◆ 具有可编程序设定 PID 调节及自整定控制、报警、通信、数字显示以及掉电记忆等多种功能。

TY 系列调节器型号定义

型号定义:TY-□□□□□-□□□-□□



	代号	含义	尺寸可选	备注
规格	S	0、1、5、8、9 代码输出方式可在现场自由切换	9696、9648、4896、4848	可以参照《输出方式类型》
	K	2、3 代码输出方式可在现场自由切换	9696、9648、4896、4848	可以参照《输出方式类型》
	P	可编程 15 段可选	9696	可以参照《输出方式类型》

	代号	图片	含义 (宽×高×深)	全功能端子图
外形尺寸	9696		96×96×110	
	9648		96×48×110	
	4896		48×96×110	
	4848		48×48×110	

	代号		含义
输入信号类型	10	热电偶	K 0~500℃
	11		k 0~1200℃
	20		S 0~1600℃
	30		B 0~1800℃
	40		R 0~1700℃
	51		E 0~700℃
	61		J 0~900℃
	81		N 0~1300℃
	E0	Pt100	-100.0~200.0℃
	E1		-50.0~600.0℃
	A0	电压	0~20mV (量程自定)
	90	电流	4~20mA (量程自定)

	代号		含义
输出方式类型	0		继电器时间比例(全程 PID 调节输出)
	1		继电器时间比例输出(比例带内 PID 调节输出)
	2		均布时间比例输出(比例带内有效)
	3		均布时间比例输出(全程 PID 调节有效)
	5		电流:4~20mADC, 负载<250Ω 电压:0~10VDC 电流≤20mA
	8	执行器	无反馈---虚拟时间反馈
	9		有反馈---电位器: 1kΩ

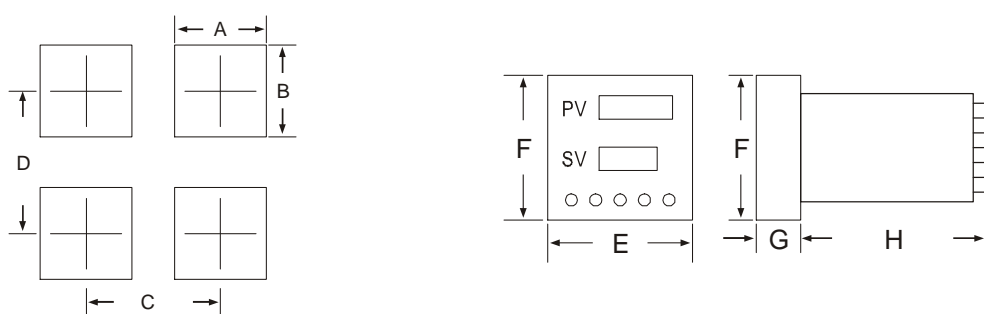
	代号		含义
特殊功能	RS		通讯 RS485, 9600bd

	代号		含义
附加功能选择	0	AL1报警	无报警
	1		上限报警
	2		下限报警
	3		偏差报警
	4		上偏差报警
	5		下偏差报警
	0	AL2报警	无报警
	1		上限报警
	2		下限报警
	3		偏差报警
	4		上偏差报警
5	下偏差报警		

产品面板说明

9696 型面膜	4896 型面膜
<p>TOYI[®] 9696 型面膜面板示意图。显示 PV (1350) 和 SV (1350) 测量值，OV (30) 输出值。包含 A/M, OUT1, OUT2, AL1, AL2, UART 指示灯及 A/M, SET, 上下箭头按钮。</p>	<p>TOYI[®] 4896 型面膜面板示意图。显示 PV (1350) 和 SV (1350) 测量值，OV (30) 输出值。包含 A/M, OPEN, SHUT, ALM 指示灯及 A/M, SET, 上下箭头按钮。</p>
9648 型面膜	4848 型面膜
<p>TOYI[®] 9648 型面膜面板示意图。显示 PV (1350) 和 SV (1350) 测量值。包含 OUT1, OUT2, A/M, AL1, AL2 指示灯及 A/M, SET, 上下箭头按钮。</p>	<p>TOYI[®] 4848 型面膜面板示意图。显示 PV (1350) 和 SV (1350) 测量值。包含 A/M, SSR, OUT1, OUT2, ALM2 指示灯及 A/M, SET, 上下箭头按钮。</p>

外形及盘面开孔尺寸



型号 \ 尺寸	A	B	C	D	E	F	G	H
48x48	44+0.5	44+0.5	65	70	48	48	12	100
48x96	44+0.5	90+0.5	65	116	48	96	12	100
96x48	90+0.5	44+0.5	111	70	96	48	12	100
96x96	90+0.5	90+0.5	111	116	96	96	12	100

其它专用产品及使用案例更新中……